

## Plug in SpeedDelight Flex, con placa superior ranurada, placa de teflón extraíble, enchufe EU

ARTÍCULO # \_\_\_\_\_

MODELO # \_\_\_\_\_

NOMBRE # \_\_\_\_\_

SIS # \_\_\_\_\_

AIA # \_\_\_\_\_

**603947**  
**(HSG3RPRPE5)**SpeedDelight con placa superior flexible,  
placa de teflón ranurada extraíble -  
230V-13A (enchufe Schuko).

### Descripción

#### Artículo No.

El equipo combina 3 tecnologías de cocción: contacto, radiación infrarroja y microondas para proporcionar alimentos perfectamente cocinados y calentados hasta el fondo. El modo de ahorro de energía pasa automáticamente al modo de espera después de un tiempo establecido por el operador (de 1 a 60 minutos). Se entrega con puerto USB y conexión wi-fi para optimizar el flujo de trabajo permitiendo la interacción local y remota (temperaturas, cuentas atrás, avisos). Tapa, placa superior, tapa trasera y paneles laterales construidos en acero inoxidable AISI 304, fondo en acero inoxidable AISI 430, revestimiento externo de material compuesto de alta calidad y asa. Placa superior autoajustable que se adapta al grosor de los alimentos o bloqueable en posición fija para evitar el contacto con los alimentos. Posibilidad de ajustar manualmente el movimiento máximo de la placa superior. Placa superior de contacto acanalada de 215 x 215 mm (8 7/16" x 8 7/16") de aluminio con revestimiento antiadherente. Puede aceptar aperitivos de 10 a 75 mm (2/5" a 3") de grosor. Superficie de cocción con fondo de cristal liso de 4 mm de grosor 10" x 10" (250 x 250 mm). 2 sondas controlan independientemente la temperatura de las placas superior e inferior de 100 a 250 °C (212 a 536 °F). Sujeción y elevación automática de la tapa al final del ciclo de cocción mediante muelle mecánico. Control electrónico con pantalla digital de LEDs de 4,3", cuenta atrás y zumbido al final del ciclo. Resistencia de 800 W en la placa superior y resistencias eléctricas blindadas de 500 W en la placa inferior. 1 magnetrón de 1050 W para microondas. Entrada de aire frontal y salida trasera para una ventilación eficiente de la refrigeración. Asa ergonómica de material compuesto de alta calidad para facilitar el movimiento de la tapa. Panel frontal superior extraíble y placa de cocción superior extraíble para una mejor limpieza. 8 programas preestablecidos (personalizables en: tiempo de microondas; tiempo total; temperatura).

### Características técnicas

- Combina 3 tecnologías de cocción: contacto, infrarrojos y microondas para proporcionar comida perfectamente cocinada hasta el corazón
- Placa superior autoajustable para calentar alimentos de diferente espesor
- El equipo cambia automáticamente al modo "ahorro de energía" una vez transcurrido un tiempo de inactividad. El tiempo viene establecido por el operador (de 1 a 60 minutos).
- Completo de puerto USB y conexión wi-fi. Permite el acceso remoto a la parámetros de funcionamiento del equipo (Temperaturas, contadores, avisos).
- Control electrónico con pantalla LED digital de 4,3" con brillo ajustable.
- 8 programas seleccionables en la pantalla. Los 8 programas pueden ser ajustados por el usuario. Cada programa puede ser personalizado con:
  - Temperatura de la placa superior
  - Temperatura de la placa inferior (infrarrojos)
  - Duración total de cada ciclo
  - Duración y distribución de microondas dentro de cada ciclo.
- Indicador de cuenta atrás y zumbador con ajuste volumen que indica el fin de ciclo.
- La tapa superior se levanta automáticamente al final de cada ciclo.
- Tirador ergonómico que facilita la operaciones de arranque de ciclo al usuario.
- Bandeja prensada antiadherente que se utiliza durante todos los ciclos de cocción para una máxima limpieza, cumpliendo los requisitos de contacto con los alimentos.
- Cumple con el Reglamento (CE) nº 1935/2004 y sus modificaciones, el Reglamento (CE) no 2023/2006 Y sus enmiendas.

### Construcción

- Placa de contacto superior en aluminio ranurado (215x215 mm) tratado con un revestimiento especial antiadherente.
- 2 sondas de temperatura para un control independiente de cada una de las placas, superior e inferior.
- Superficie de cocción inferior en cristal de cuarzo liso de 4 mm de grosor (250 x 250 mm).
- Placas superior y inferior con regulación de temperatura independiente (de 100 a 250 °C).
- La tapa superior se levanta automáticamente al final de cada ciclo.
- Tirador, laterales de la tapa, y otros paneles embellecedores en material compuesto reforzado de alta densidad.
- Placa superior con elemento de calentamiento blindado de 800W.
- Placa inferior con elemento de calentamiento blindado de 500W.
- 1 x 1050W magnetrón para el microondas.
- Sistema de enfriamiento con acceso del aire

#### Aprobación:

delantera y salida trasera. Esto permite un fácil acceso a los filtros, por los paneles laterales.

- Protección IPx4 contra el agua.

### Interfaz de Usuario y Gestión de Datos

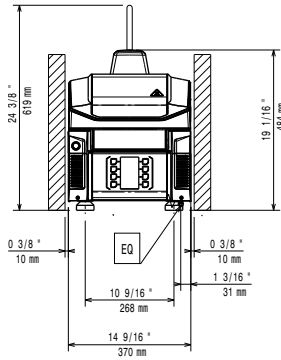
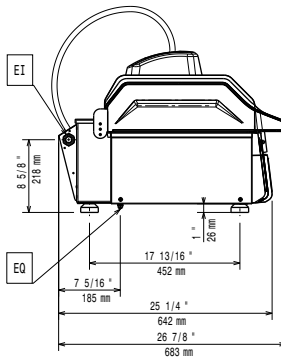
- Listo para conectar a dispositivos en tiempo real para un monitoreo remoto y de datos (requiere un accesorio opcional, comuníquese con la compañía para mayor información)

### accesorios incluidos

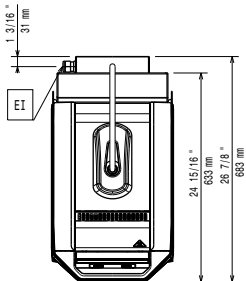
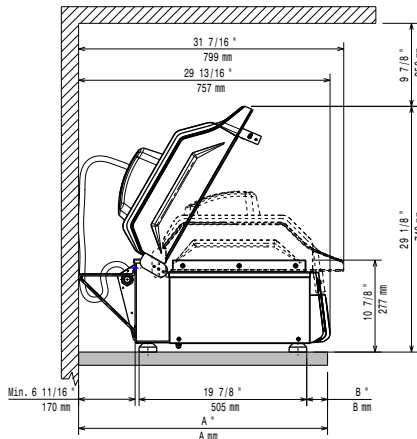
- 1 de Silicona de protección de SpeeDelight PNC 653527
- 1 de Cepillo limpieza SpeeDelight PNC 653623
- 1 de Espátula para SpeeDelight PNC 653625
- 1 de 4 patas de goma - altura 26 mm PNC 653792
- 1 de Kit de topes espaciadores SpeeDelight para la ventilación trasera PNC 653800
- 1 de Bandeja antiadherente prensada PNC 653802
- 1 de Cepillo con cerdas de nylon PNC 653803
- 1 de Cepillo con cerdas de latón PNC 653804

### accesorios opcionales

- Silicona de protección de SpeeDelight PNC 653527
- Cepillo limpieza SpeeDelight PNC 653623
- Espátula para SpeeDelight PNC 653625
- Placa de teflón ranurada extraíble para panini HSG PNC 653787
- 4 patas de acero inox - altura 76 mm PNC 653791
- 4 PATAS DE GOMA - ALTURA DE 40MM PNC 653793
- Kit de topes espaciadores SpeeDelight para la ventilación trasera PNC 653800
- Bandeja antiadherente prensada PNC 653802
- Cepillo con cerdas de nylon PNC 653803
- Cepillo con cerdas de latón PNC 653804

**Alzado**

**Lateral**


EI = Conexión eléctrica (energía)  
 EO = Salida de electricidad

**Planta**

**Distances**

**Eléctrico**

<b>Suministro de voltaje</b>	220-230 V/1 ph/50 Hz
603947 (HSG3RPRPE5)	
<b>Amperios:</b>	12 A
<b>Total watos</b>	2.7 kW
<b>Tipo de enchufe:</b>	CE-SCHUKO

**Instalación**

Espacio libre: 190mm desde el panel vertical trasero

**Info**

<b>Superficie de cocción (WxD)</b>	250 x 250 mm
<b>Dimensiones externas, ancho</b>	370 mm
<b>Dimensiones externas, fondo</b>	683 mm
<b>Dimensiones externas, alto</b>	619 mm
<b>Peso neto</b>	43.5 kg
<b>Peso del paquete</b>	55 kg
<b>Alto del paquete:</b>	710 mm
<b>Ancho del paquete:</b>	450 mm
<b>Fondo del paquete:</b>	760 mm
<b>Volumen del paquete</b>	0.24 m <sup>3</sup>